

Rastbolzen

Stahl / Edelstahl, mit Anschraubflansch, mit oder ohne Rastsperr, mit Zugring oder Riegel

AUSFÜHRUNG

Form

- **A**: mit Zugring, ohne Rastsperr
- **C**: mit Zugring, mit Rastsperr
- **E**: mit Riegel, mit Rastsperr

Führung

Stahlfeinguss

- verzinkt, blau passiviert **ZB**
- verzinkt und kunststoffbeschichtet schwarz, RAL 9005, struktur matt **SW**

Führung

Edelstahl-Feinguss 1.4408 **A4**

Zugring

- Stahlfeinguss
- verzinkt, blau passiviert (ZB und SW)
- Edelstahl-Feinguss 1.4408 (bei A4)

Riegel

- Stahlfeinguss
- verzinkt, blau passiviert (ZB und SW)
- Edelstahl-Feinguss 1.4408 (bei A4)

Raststift

- Stahlfeinguss
- Stahl, verzinkt, blau passiviert (ZB und SW)
- Edelstahl 1.4401 (bei A4)

Gewindestift DIN 915 (Form A)

- Stahl, verzinkt (bei ZB und SW)
- Edelstahl (bei A4)

Druckfeder

Edelstahl 1.4571

INFORMATION

Bei Rastbolzen GN 722.6 wird der Raststift über den Zugring / Riegel betätigt. Dies erfolgt von Hand, alternativ per Seilzug oder mittels einer verlängerten Zugstange mit Haken. Die Ausführung **ST** ist für Anwendungen im Stahlbau konzipiert, die Edelstahlausführung **A4** ermöglicht den Einsatz in besonders aggressiven Umgebungen.

Die Form mit Rastsperr wird eingesetzt, wenn der Raststift zeitweise nicht vorstehen soll. Hierzu wird der Zugring nach dem Einziehen des Stiftes seitlich gedreht. Durch die oben an der Führung angebrachte Rastmulde wird der Ring in dieser Position gehalten.

Die Maßtoleranzen zwischen Bolzen und Führung sind so gewählt, dass die Funktionssicherheit auch bei groben Anwendungen oder Verschmutzung gewährleistet ist.

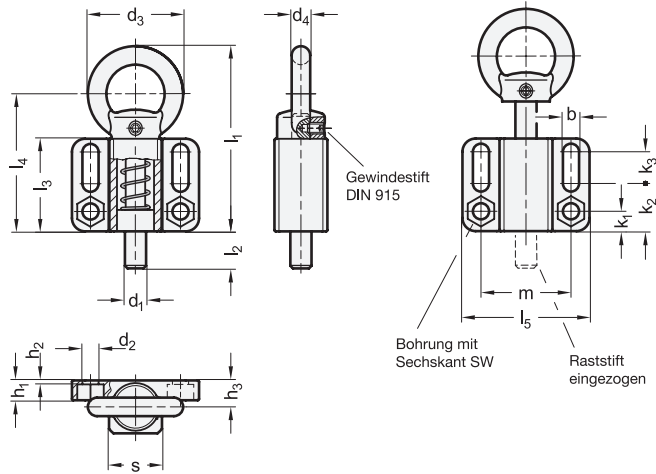
Zur Befestigung können Langlöcher oder Bohrungen mit Sechskant genutzt werden, die die Verwendung von Zylinderschrauben DIN 912 und Sechskantschrauben oder -mutter nach DIN 931 bzw. DIN 934 ermöglichen.

- Übersicht der Bauarten von Rastbolzen (siehe Seite 816)

TECHNISCHE INFORMATION

- Angaben zur Belastbarkeit (siehe Seite A42)
- Edelstahl-Eigenschaften (siehe Seite A26)



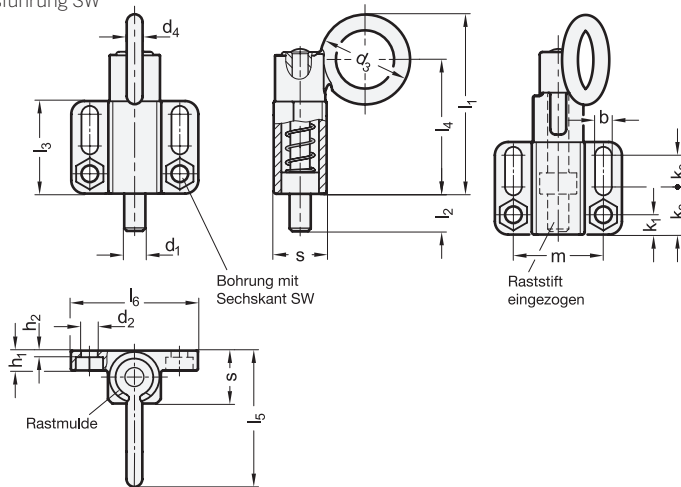


*Vervollständige mit
SW Schwarz, RAL 9005
ZB Verzinkt

GN 722.6-A-ST

Artikelnummer	d1 Stift -0.05/-0.25 Bohrung +0.1/+0.3	s	b	d2 +0.3	d3 +0.3	d4	h1	h2	h3	k1	k2	k3	l1 ≈	l2	l3	l4	l5	m	SW	Federdruck in N ≈ Anfang	Federdruck in N ≈ Ende	⚖
GN 722.6-8-20-A-*	8	20	6.1	6.1	36	7	7.5	1.5	10	7.5	18	12	70	14	35	52	48	34	10	14	35	179
GN 722.6-10-20-A-*	10	20	6.1	6.1	36	7	7.5	1.5	10	7.5	18	12	70	14	35	52	48	34	10	14	35	186
GN 722.6-12-20-A-*	12	20	6.1	6.1	36	7	7.5	1.5	10	7.5	18	12	70	14	35	52	48	34	10	14	35	188
GN 722.6-14-20-A-*	14	20	6.1	6.1	36	7	7.5	1.5	10	7.5	18	12	70	14	35	52	48	34	10	14	35	191
GN 722.6-16-30-A-*	16	30	10.1	10.1	50	10	15	5	15	14	34	10	103	20	54	78	80	55	17	22	70	802
GN 722.6-20-30-A-*	20	30	10.1	10.1	50	10	15	5	15	14	34	10	103	20	54	78	80	55	17	22	70	820

Gewicht bezieht sich auf Ausführung SW



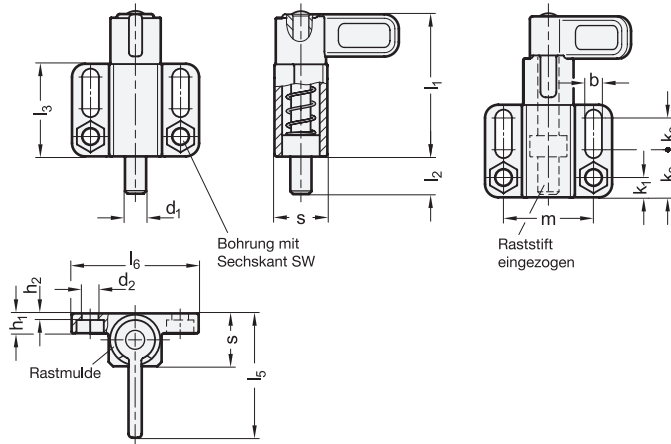
*Vervollständige mit
SW Schwarz, RAL 9005
ZB Verzinkt

GN 722.6-C-ST

Artikelnummer	d1 Stift -0.05/-0.25 Bohrung +0.1/+0.3	s	b	d2 +0.3	d3 +0.3	d4	h1	h2	k1	k2	k3	l1 ≈	l2	l3	l4	l5	l6	m	SW	Federdruck in N ≈ Anfang	Federdruck in N ≈ Ende	⚖
GN 722.6-8-20-C-*	8	20	6.1	6.1	34	6	7.5	1.5	7.5	18	12	68	14	35	51	41.5	48	34	10	14	35	180
GN 722.6-10-20-C-*	10	20	6.1	6.1	34	6	7.5	1.5	7.5	18	12	68	14	35	51	41.5	48	34	10	14	35	182
GN 722.6-12-20-C-*	12	20	6.1	6.1	34	6	7.5	1.5	7.5	18	12	68	14	35	51	41.5	48	34	10	14	35	184
GN 722.6-14-20-C-*	14	20	6.1	6.1	34	6	7.5	1.5	7.5	18	12	68	14	35	51	41.5	48	34	10	14	35	186
GN 722.6-16-30-C-*	16	30	10.1	10.1	48	9	15	5	14	34	10	102	20	54	78	60	80	55	17	22	70	755
GN 722.6-20-30-C-*	20	30	10.1	10.1	48	9	15	5	14	34	10	102	20	54	78	60	80	55	17	22	70	765

Gewicht bezieht sich auf Ausführung SW



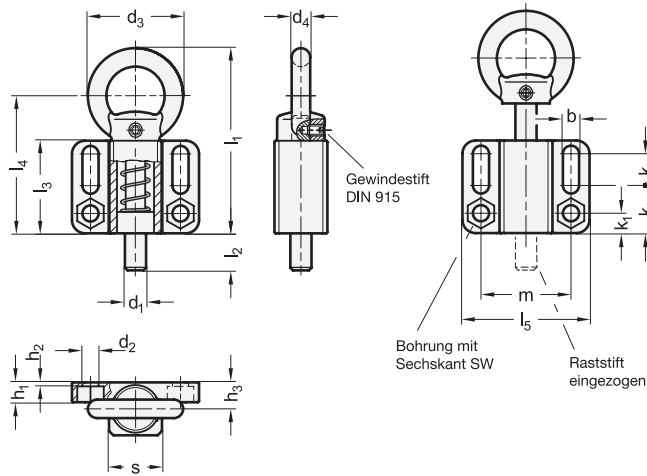


*Vervollständige mit
SW Schwarz, RAL 9005
ZB Verzinkt

GN 722.6-E-ST

Artikelnummer	d1 Stift -0.05/-0.25 Bohrung +0.1/+0.3	s	b +0.3	d2 +0.3	h1	h2	k1	k2	k3	l1 ≈	l2	l3	l5	l6	m	SW	Federdruck in N ≈ Anfang	Federdruck in N ≈ Ende	⚖
GN 722.6-8-20-E-*	8	20	6.1	6.1	7.5	1.5	7.5	18	12	54	14	35	37	48	34	10	14	35	179
GN 722.6-10-20-E-*	10	20	6.1	6.1	7.5	1.5	7.5	18	12	54	14	35	37	48	34	10	14	35	182
GN 722.6-12-20-E-*	12	20	6.1	6.1	7.5	1.5	7.5	18	12	54	14	35	37	48	34	10	14	35	186
GN 722.6-14-20-E-*	14	20	6.1	6.1	7.5	1.5	7.5	18	12	54	14	35	37	48	34	10	14	35	191
GN 722.6-16-30-E-*	16	30	10.1	10.1	15	5	14	34	10	83	20	54	55	80	55	17	22	70	755
GN 722.6-20-30-E-*	20	30	10.1	10.1	15	5	14	34	10	83	20	54	55	80	55	17	22	70	772

Gewicht bezieht sich auf Ausführung SW



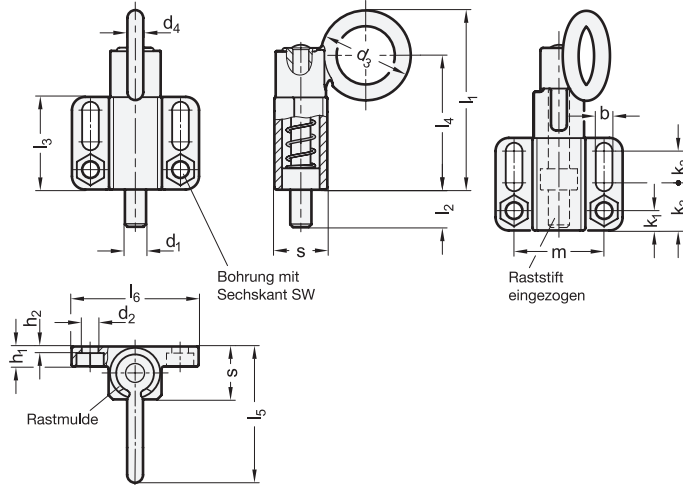
GN 722.6-A-A4

STAINLESS STEEL

Artikelnummer	d1 Stift -0.05/-0.25 Bohrung +0.1/+0.3	s	b +0.3	d2 +0.3	d3	d4	h1	h2	h3	k1	k2	k3	l1 ≈	l2	l3	l4	l5	m	SW	Federdruck in N ≈ Anfang	Federdruck in N ≈ Ende	⚖
GN 722.6-8-20-A-A4	8	20	6.1	6.1	36	7	7.5	1.5	10	7.5	18	12	70	14	35	52	48	34	10	14	35	179
GN 722.6-10-20-A-A4	10	20	6.1	6.1	36	7	7.5	1.5	10	7.5	18	12	70	14	35	52	48	34	10	14	35	186
GN 722.6-12-20-A-A4	12	20	6.1	6.1	36	7	7.5	1.5	10	7.5	18	12	70	14	35	52	48	34	10	14	35	188
GN 722.6-14-20-A-A4	14	30	10.1	6.1	36	7	7.5	1.5	10	7.5	18	12	70	14	35	52	48	34	10	14	35	191
GN 722.6-16-30-A-A4	16	30	10.1	10.1	50	10	15	5	15	14	34	10	103	20	54	78	80	55	17	22	70	802
GN 722.6-20-30-A-A4	20	30	10.1	10.1	50	10	15	5	15	14	34	10	103	20	54	78	80	55	17	22	70	820



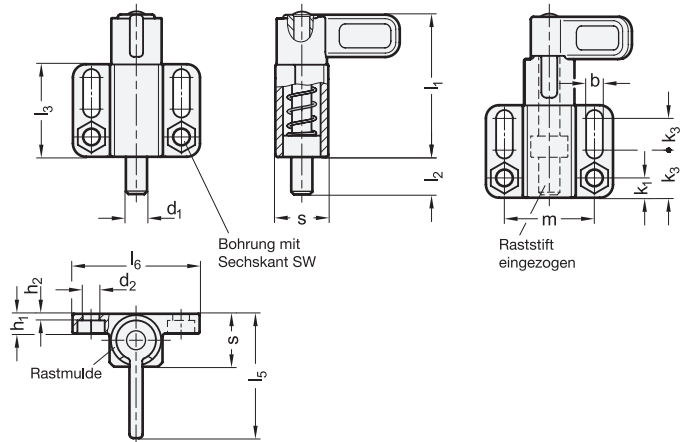
Rastelemente 8



GN 722.6-C-A4

STAINLESS STEEL

Artikelnummer	d1 Stift -0.05/-0.25 Bohrung +0.1/+0.3	s	b +0.3	d2 +0.3	d3	d4	h1	h2	k1	k2	k3	l1 ≈	l2	l3	l4	l5	l6	m	SW	Federdruck	Federdruck	⚖
																				in N ≈ Anfang	in N ≈ Ende	
GN 722.6-8-20-C-A4	8	20	6.1	6.1	34	6	7.5	1.5	7.5	18	12	68	14	35	51	41.5	48	34	10	14	35	182
GN 722.6-10-20-C-A4	10	20	6.1	6.1	34	6	7.5	1.5	7.5	18	12	68	14	35	51	41.5	48	34	10	14	35	184
GN 722.6-12-20-C-A4	12	20	6.1	6.1	34	6	7.5	1.5	7.5	18	12	68	14	35	51	41.5	48	34	10	14	35	186
GN 722.6-14-20-C-A4	14	30	10.1	6.1	34	6	7.5	1.5	7.5	18	12	68	14	35	51	41.5	48	34	10	14	35	191
GN 722.6-16-30-C-A4	16	30	10.1	10.1	48	9	15	5	14	34	10	102	20	54	78	60	80	55	17	22	70	755
GN 722.6-20-30-C-A4	20	30	10.1	10.1	48	9	15	5	14	34	10	102	20	54	78	60	80	55	17	22	70	765



GN 722.6-E-A4

STAINLESS STEEL

Artikelnummer	d1 Stift -0.05/-0.25 Bohrung +0.1/+0.3	s	b +0.3	d2 +0.3	h1	h2	k1	k2	k3	l1 ≈	l2	l3	l5	l6	m	SW	Federdruck	Federdruck	⚖
																	in N ≈ Anfang	in N ≈ Ende	
GN 722.6-8-20-E-A4	8	20	6.1	6.1	7.5	1.5	7.5	18	12	54	14	35	37	48	34	10	14	35	180
GN 722.6-10-20-E-A4	10	20	6.1	6.1	7.5	1.5	7.5	18	12	54	14	35	37	48	34	10	14	35	183
GN 722.6-12-20-E-A4	12	20	6.1	6.1	7.5	1.5	7.5	18	12	54	14	35	37	48	34	10	14	35	187
GN 722.6-14-20-E-A4	14	30	10.1	6.1	7.5	1.5	7.5	18	12	54	14	35	37	48	34	10	14	35	191
GN 722.6-16-30-E-A4	16	30	10.1	10.1	14	5	14	34	10	83	20	54	55	80	55	17	22	70	756
GN 722.6-20-30-E-A4	20	30	10.1	10.1	14	5	14	34	10	83	20	54	55	80	55	17	22	70	774

